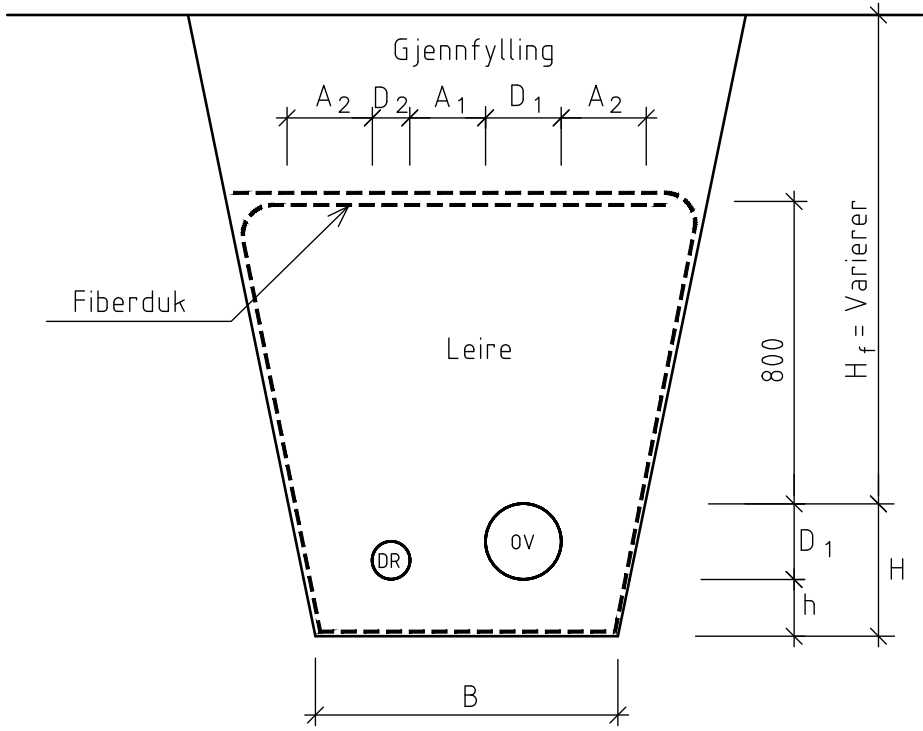
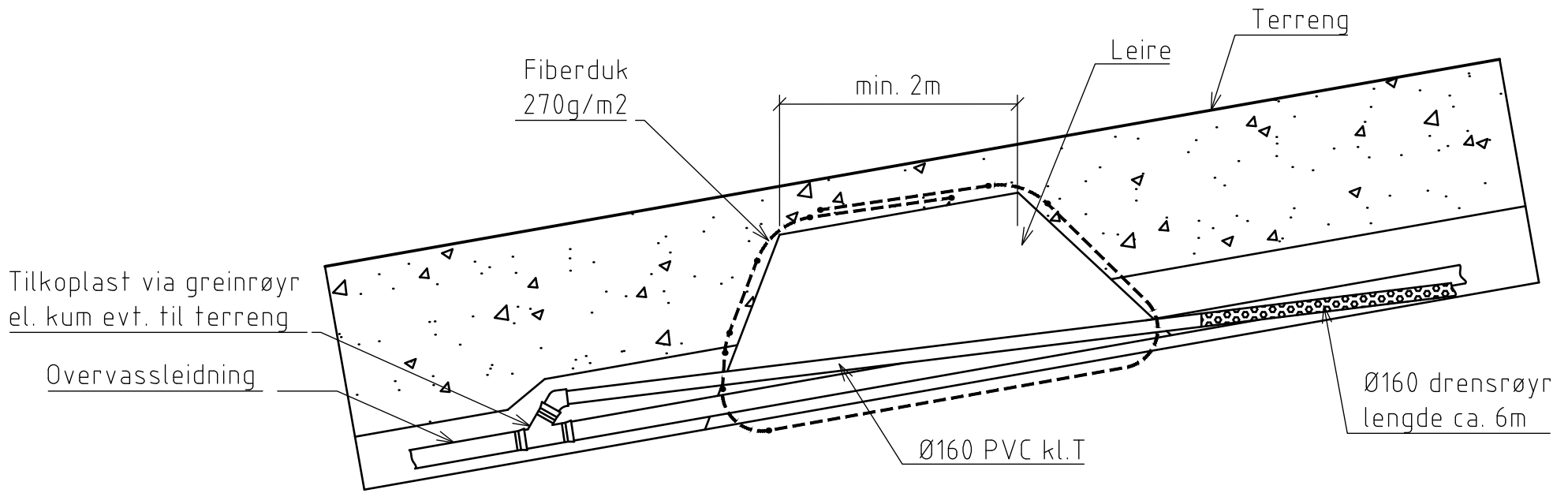


\\fsb1\sv\532934\DAK\Byggeteknik\Modell\A5-B_Tetting av grøft.dwg - KJR - Plottet: 2015-04-13, 10:37:24*



B	2015-01-20		KJR	TSe	TD
Revisjon	Dato	Beskrivelse	Utarbeidet	Fagkontroll	Godkjent
Dette dokumentet er utarbeidet av Norconsult AS som del av det oppdraget som framgår nedenfor. Opphavsrätten tillhör Norconsult AS. Dokumentet må bara användas till det formål som oppdragsavtalen beskriver, og må ikke kopieras eller gjøres tilgjengelig på annen måte eller i større utstrækning enn forutsett.			Plassstørrelse (gjelder for A4 format) 1:50, 1:20		
DIHVA IKS					
VA NORM STANDARDTEIKNING					
TETTING AV GRØFT					
Norconsult		Oppdragsnummer	Tegningsnummer	Revisjon	
			A5-B	A	